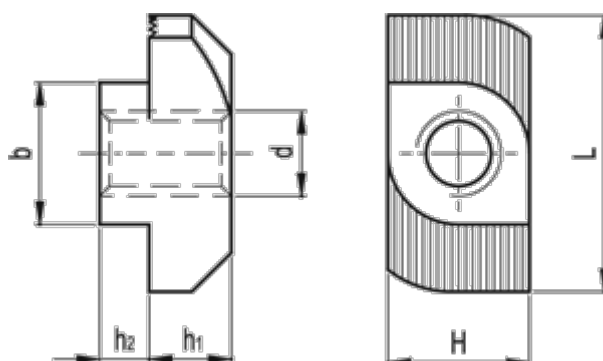


Varenummer: 20650386B
Beskrivelse: E+G Møtrik for T-spor
GN 505-10-M5-MB

Mål



b -0,1 -0,5 = 10

d = M5

H -0,1 -0,5 = 10

h1 -0,4 = 5.8

h2 = 3.5 -1

L +/-0,5 = 19

Vægt (g) = 7